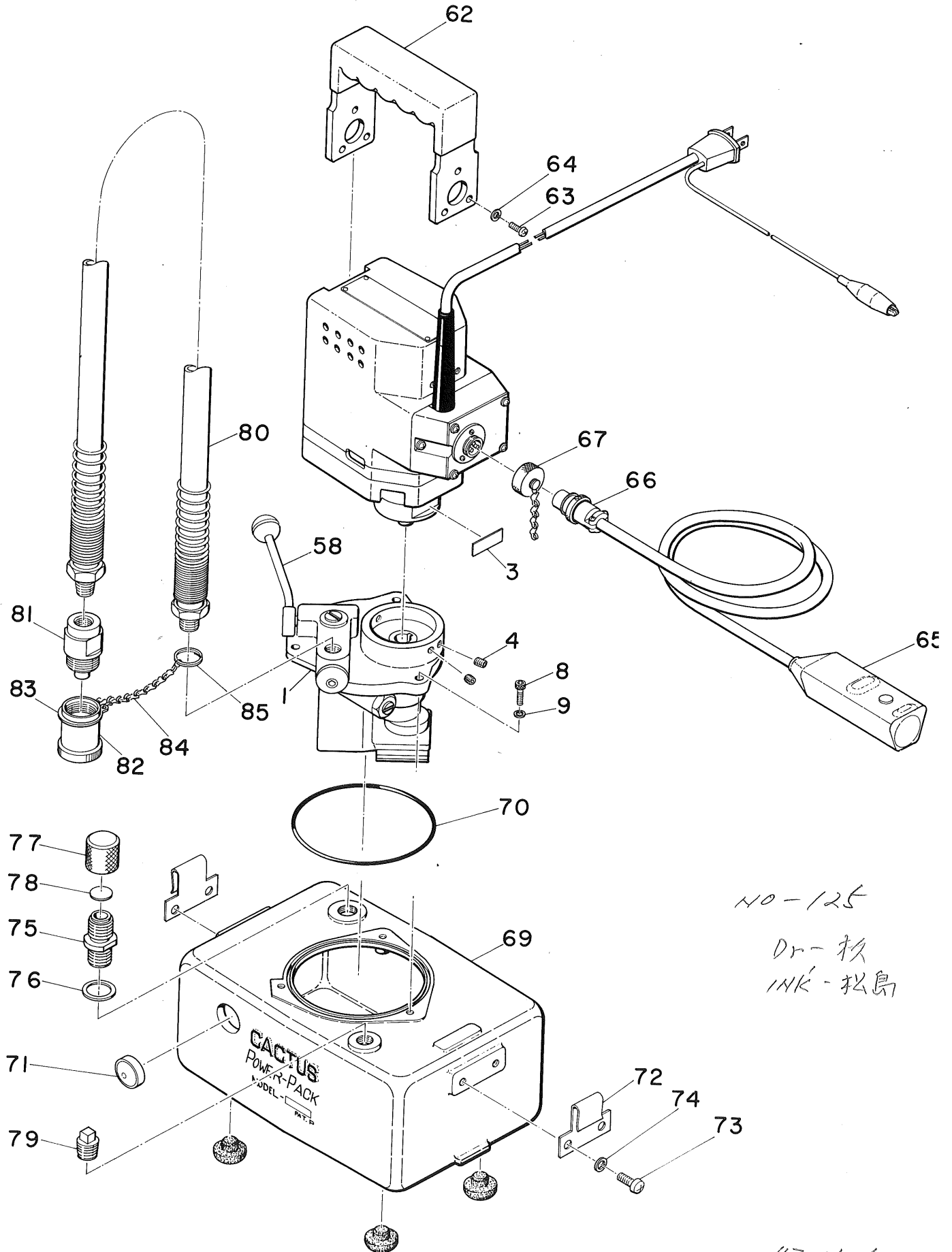


EP-20型 油圧ポンプ

之座機



NO-125
Dr-松島
INK-松島

47-11-6