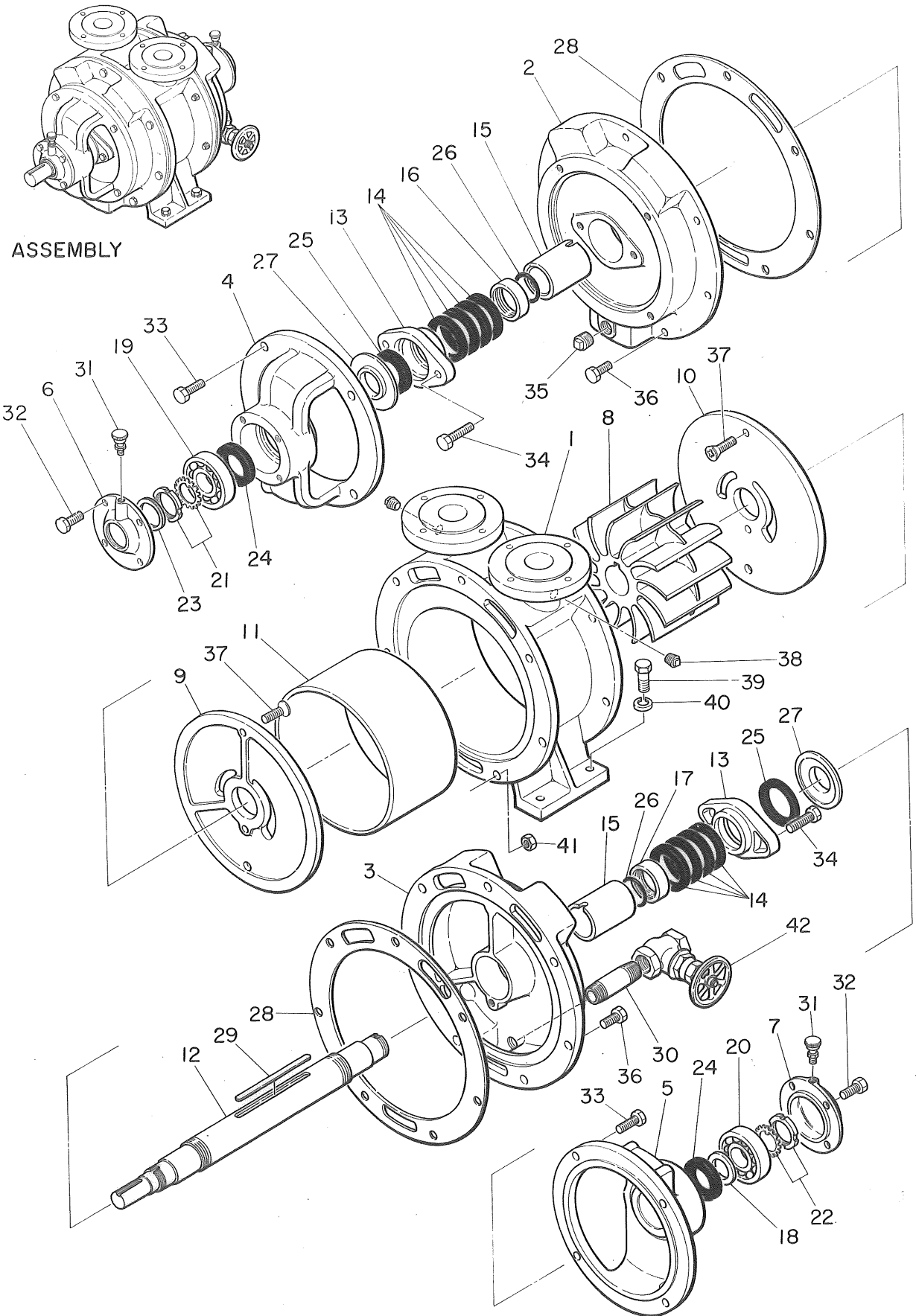


ATR-50

D-35-20  
W-2見

増用教二

組立外觀図  
分解々折図



ASSEMBLY

天  
地  
11  
C  
2  
1  
L  
4  
之  
教

