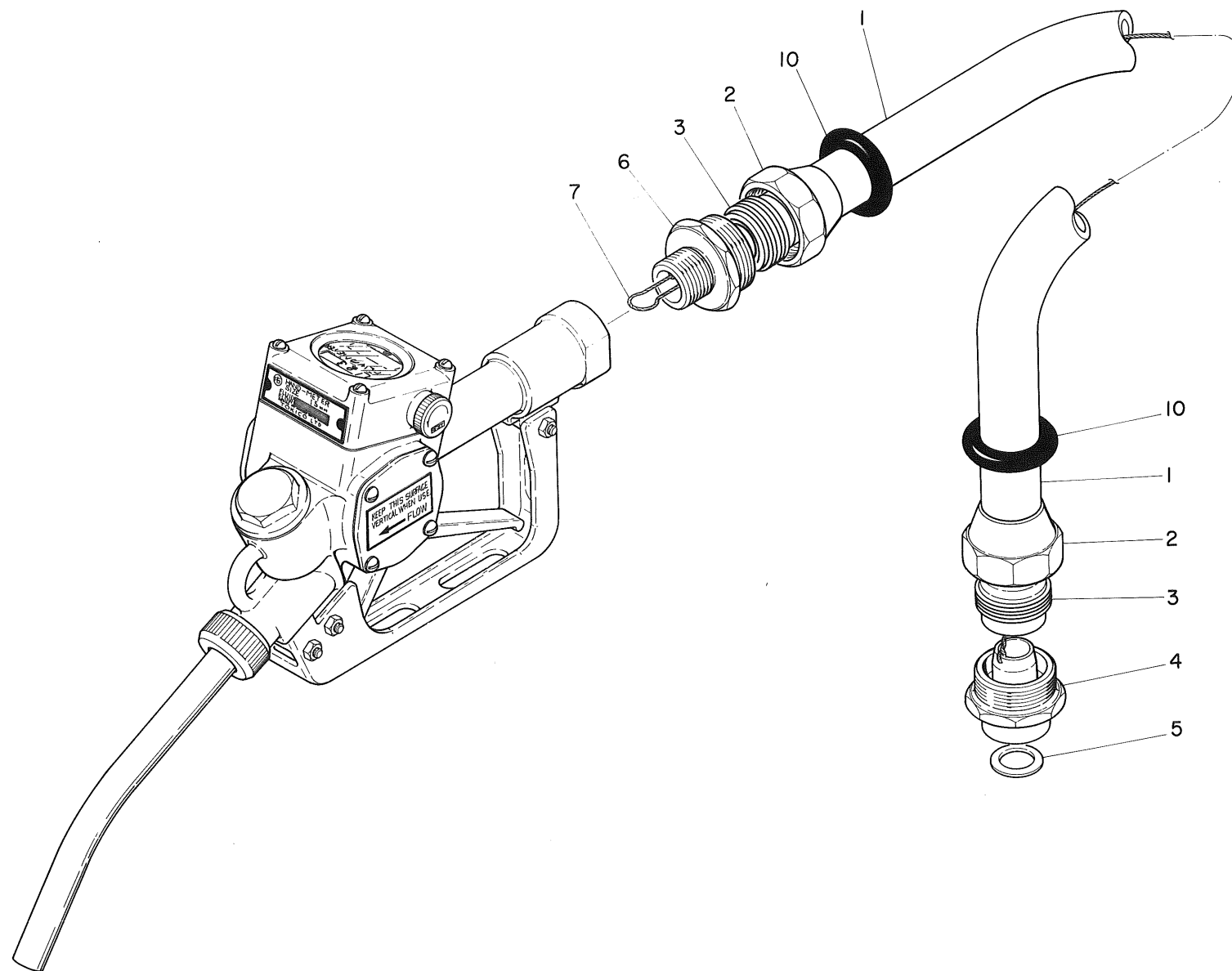


45.3.27
NO 668



D-170-4 } 11
IN-0-7 }