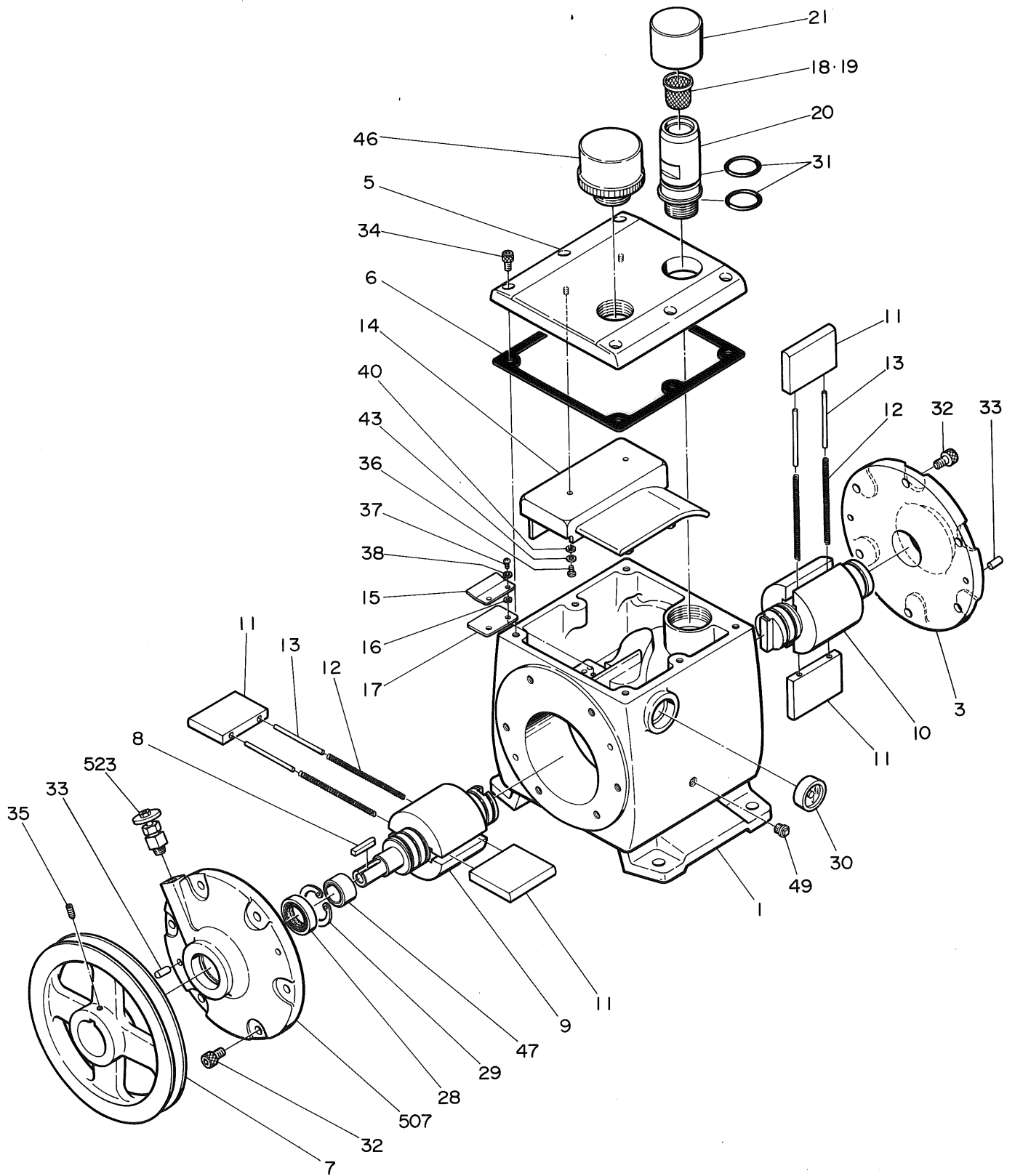


東芝精機 41



110-872

2.北.湾

11-75-75

46. 6. 14