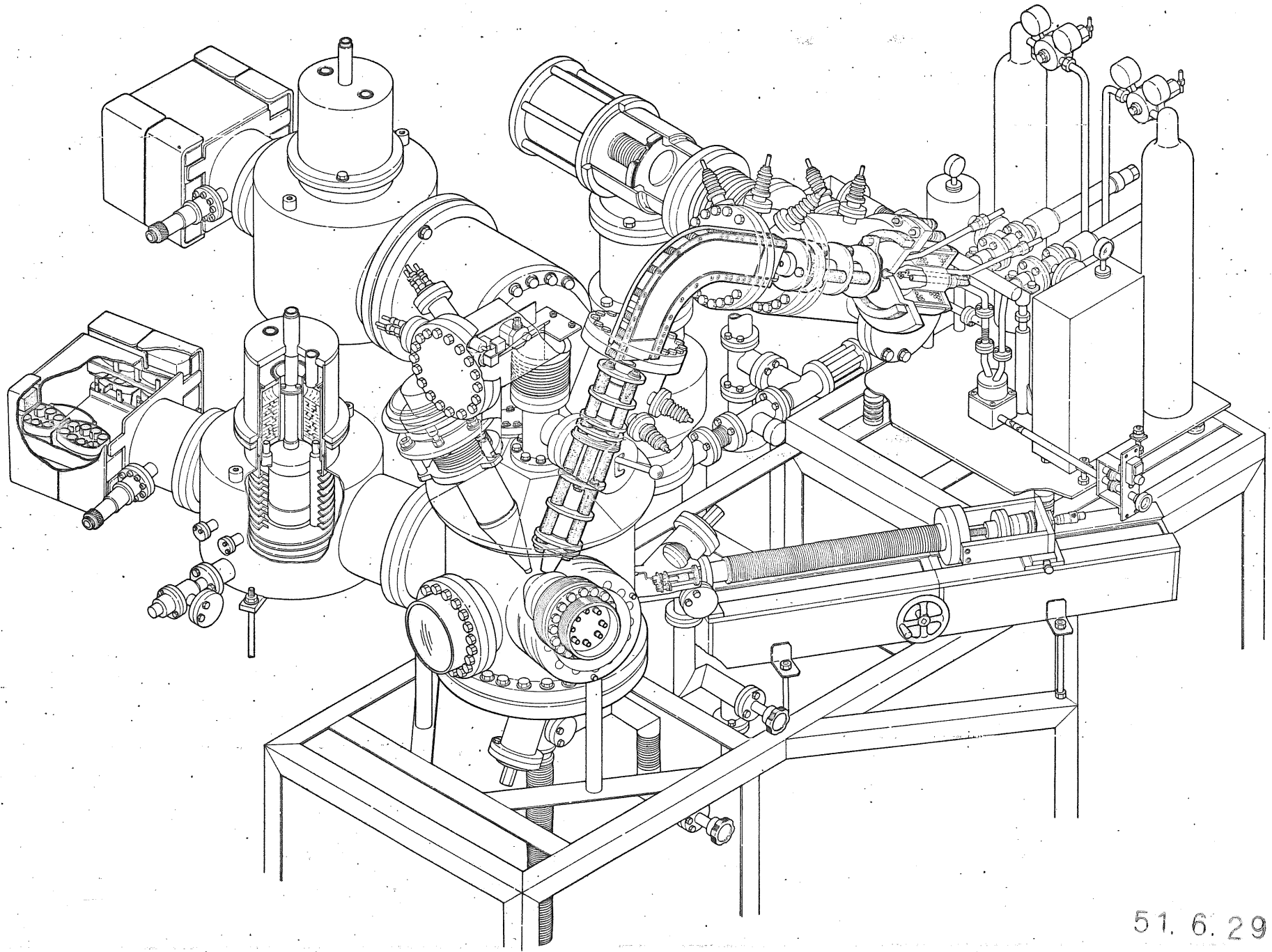


NO 243



51. 6. 29