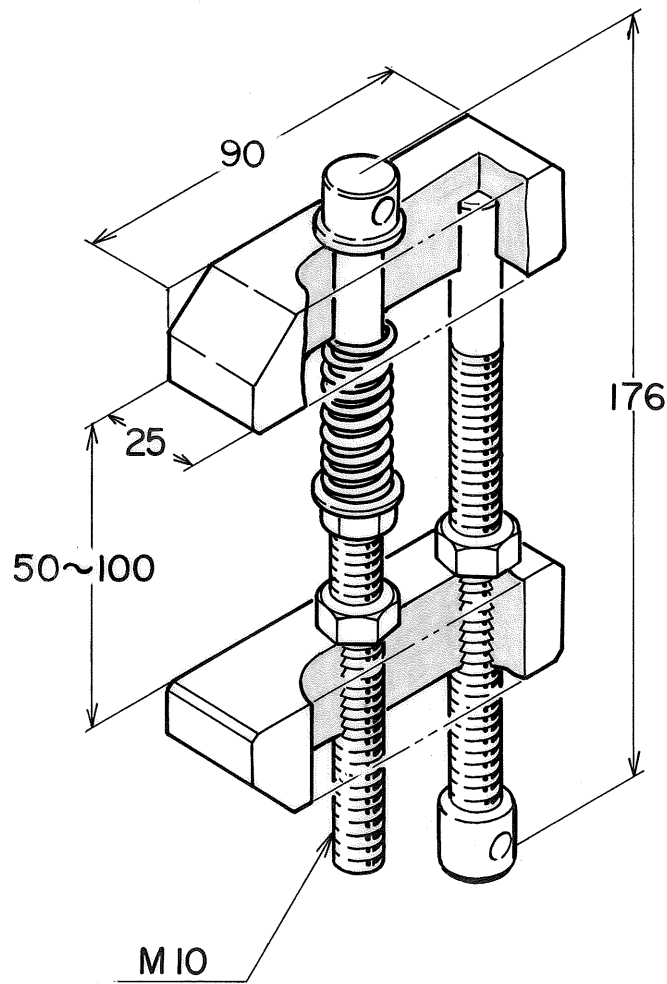


CL-501

70%

№ 1'6

CL-501



CL-501