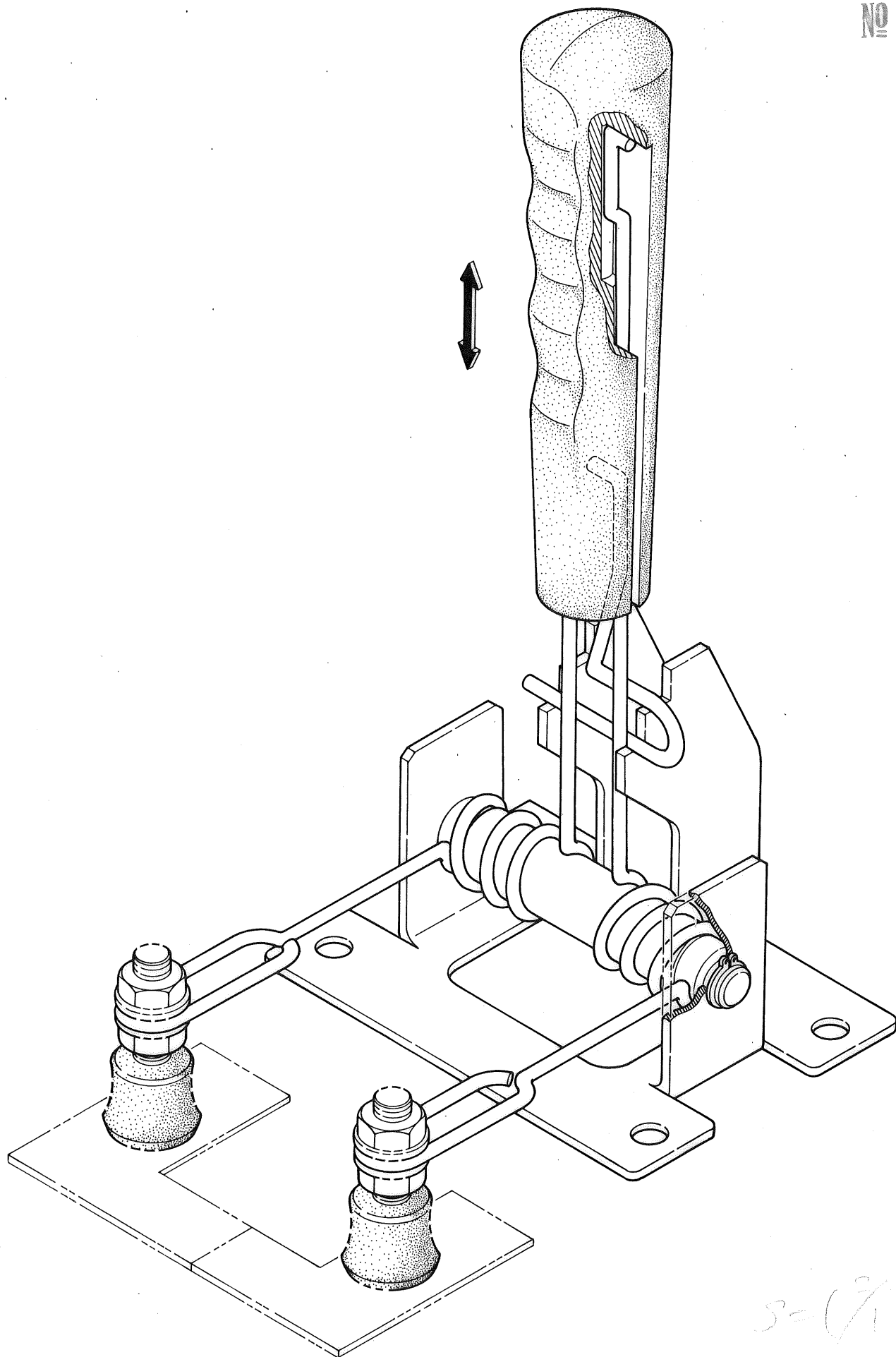


№ 12 W



3-(7/1)