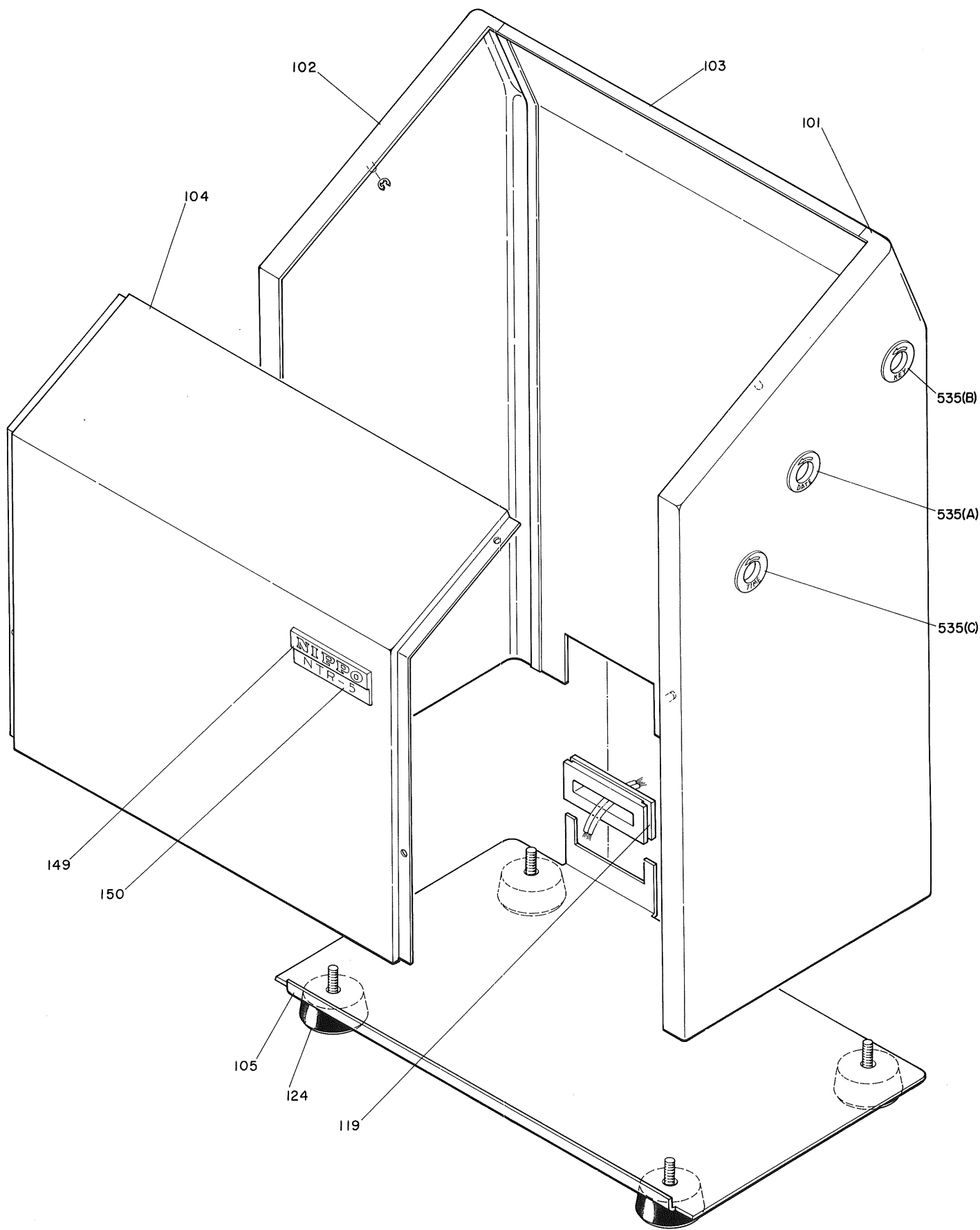


B<sub>2</sub>  
LE # 0175  
# 1



D-16-25  
1-M-1 J8.5