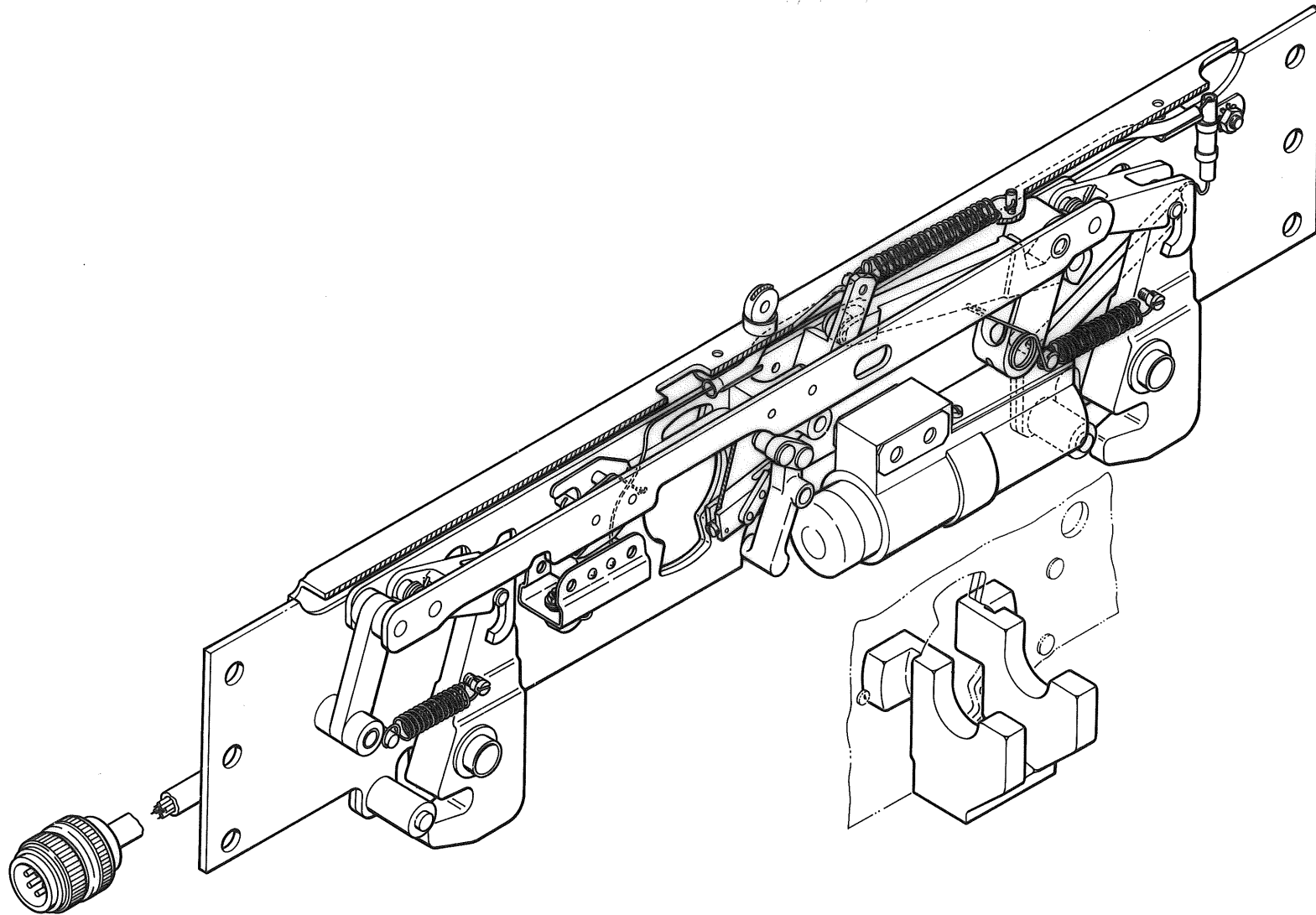


D-7-96  
111-75-41/118  
LE-57-6

A1-5  
A2-2 } 18 150  
A3-2  
A4-9



付図2 ポンプラック Aero 65A-SN 機構断面図