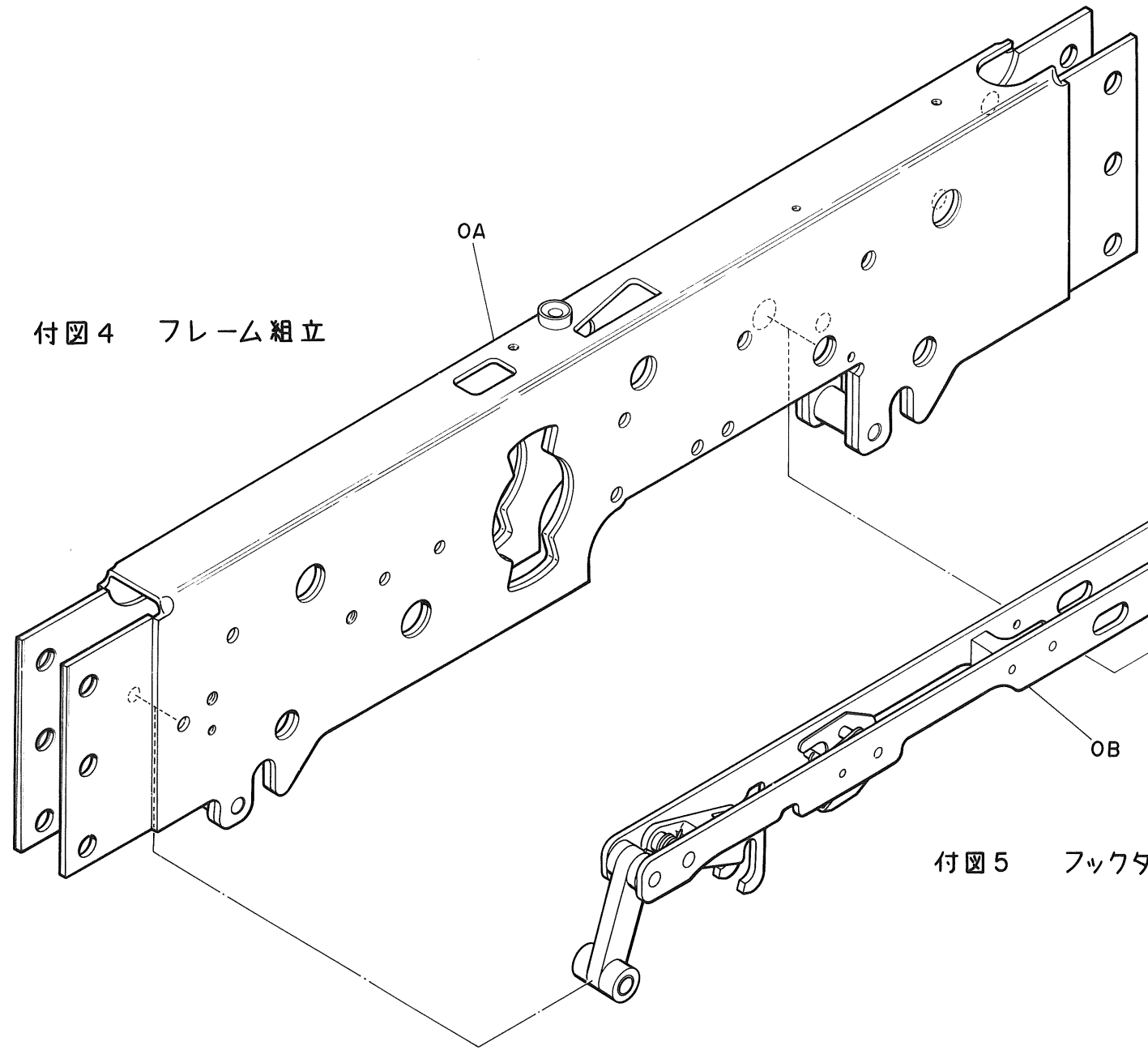


付図4 フレーム組立



付図5 フックタイリンクージ組立

